

# Klantenmap

## Springkussen Formule 1



Productinformatie & Logboek  
Gebruikershandleiding & Veiligheid



# PRODUCTINFORMATIE

## ALGEMEEN

- Product: Springkussen Formule 1
- Typenummer: 3507 Multiplay Combo Medi race
- Datum keuring: 13-01-2020 / 25-02-2021
- Certificaatnr.: 063870TL\_20210225\_3507
- Keuringsinstantie: TUV NEDERLAND
- Aanschafdatum: April 2023

## GEGEVENS ATTRACTIE

- Hoofdafmetingen (L x B x H): 470 x 400 x 481 cm
- Luchtslang (L x D):
- Gewicht: 100 kg
- Statische druk: 10 – 14 Mbar
- Maximum aantal gebruikers: 8 personen
- Maximale lengte gebruikers: 140 cm
- Leeftijd gebruikers: 4 – 14 jaar
- Aantal ankerpunten: 6 stuks
- Vereiste aantal valmatten bij plaatsing op harde ondergrond: 4 stuks

## VENTILATOR

- Type: Blower Store
- Aantal: 1 stuks
- Typenummer: FF 1.1-230-50-EU
- Vermogen: 1100 watt
- Stroomaansluiting: 230V

## FABRIKANT

VIPa Event module GmbH  
Ersteiner Strasse 8  
D-79436 Endingen  
Tel.nr.: 00 49 7642 927670  
E-mail [info@vipa-eventmodule.de](mailto:info@vipa-eventmodule.de)

## EIGENAAR & VERHUURDER



Feestverhuurgroningen  
Neutronstaat 13  
9743 AM Groningen  
Tel.nr.: 050 8510888  
E-mail: [info@feestverhuurgroningen.nl](mailto:info@feestverhuurgroningen.nl)

# CERTIFICAAT VAN GOEDKEURING

Warenwet  
**Zertifikat**  
**Certificat de conformité**  
 ausgestellt von délivré par  
**TÜV Nederland QA BV**



ernannt über Ministerialverordnung vom 6. April 2017, Nr. 1117114-162663-VGP désigné par arrêté ministériel du 6 avril 2017, N° 1117114-162663-VGP

Zertifikats Nr. N° de Certificat	063870TL_20210225_3507	Dossiernr. N° de dossier	063870TL
Artikelbezeichnung/ Umschreibung Description du produit	3507 Multiplay Combo Medi Race		
Evtl. weitere Angaben Indications supplémentaires	L x B x H = Ca. 4,7 m x 4,0 m x 4,8 m		
Ausführlichere Informationen sind im Prüfbericht unter der gleichen Dossiernummer  Information supplémentaire voir le rapport en annexe avec le N° de dossier correspondant			
Zertifikatsinhaber und Adresse Détenant du certificat et adresse	ViPa Eventmodule GmbH Ersteinerstraße 8 D - 79346 ENDINGEN		
Produkttyp Catégorie de produit	Spielgerät / Équipement d'aires de jeux		
Hersteller Fabrikant	ViPa Eventmodule GmbH Ersteinerstraße 8 D - 79346 ENDINGEN		
Artikelnummer Numéro du type	3507 Multiplay Combo Medi		
Herstellungsjahr Année de fabrication	ab 2021 depuis		
Lieferant Fournisseur	ViPa Eventmodule GmbH Ersteinerstraße 8 D - 79346 ENDINGEN		
Lieferjahr Année de livraison	XXXX		
Datum der Prüfung Date d'examination	13-01-2020 - 25-02-2021		
TÜV Nederland QA B.V., Ekkersrijt 4401, NL-5692 DL Son bestätigt, dass das oben genannte Gerät die grundlegenden Sicherheits- und Gesundheitsanforderungen gemäß dem Niederländischen Gesetz "Warenwetbesluit attractie- en speeltoestellen" erfüllt. Leitfaden bei der Prüfung waren die Normen:		EN 14960-1:2019	
TÜV Nederland QA B.V., Ekkersrijt 4401, NL-5692 DL Son déclare que l'équipement mentionné ci-dessus répond aux exigences de sécurité et de santé mentionnées dans la loi néerlandaise "Warenwetbesluit attractie- en speeltoestellen". L'examination était guidée par les documents normatifs:		EN 14960-1:2019	
E.W.A.C. Franken			
Geschäftsführer Directeur général			



## LOGBOEK

Het actuele logboek van de attractie kunt u raadplegen op de betreffende productpagina van de attractie op website [www.feestverhuurgroningen.nl](http://www.feestverhuurgroningen.nl). Wilt u zelf een opmerking plaatsen in het logboek of een ongeval melden, gebruik dan de klantenlogboek achter in deze map.

## GEBRUIKERSHANDLEIDING

### LOCATIE KIEZEN

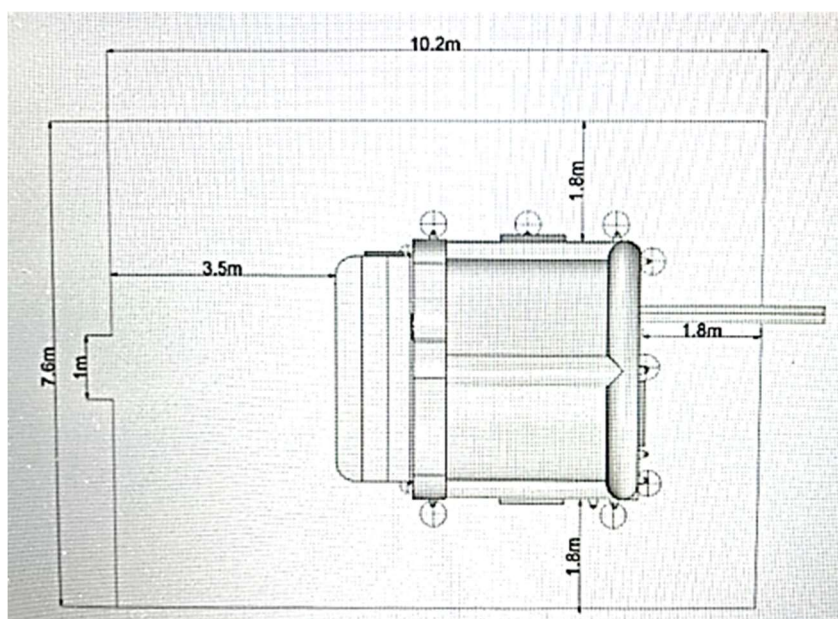
Een geschikte plek om het springkussen te plaatsen voldoet aan de volgende voorwaarden:

- Er is voldoende vrije ruimte rondom het springkussen, zie onderstaande schets;
- De ondergrond is zacht, bij voorkeur gras;
- De ondergrond is vrij van obstakels, scherpe voorwerpen en verontreinigingen (hondenpoep!);
- De ondergrond is niet hellend (maximaal 5%);
- De locatie is vrij van gevaarlijke externe omstandigheden (voorbijrijdend verkeer, overhangende elektriciteitsdraden, etc.).

**Het springkussen mag niet in of op water worden gebruikt!**

### LET OP!!

**Wanneer u het springkussen plaatst op een harde ondergrond (bestrating, beton e.d.), is het gebruik van valmatten langs de open delen van het springkussen verplicht! Voor dit springkussen zijn dan 4 valmatten nodig!**



## A OPZETTEN ATTRACTIE (zie onze website voor het instructiefilmpje)

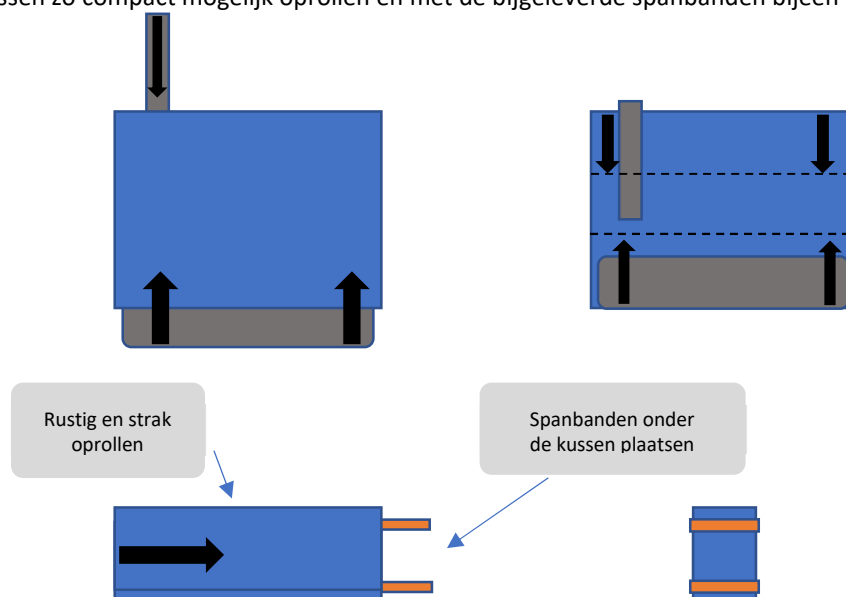
1. Er dient voldoende ruimte te zijn rond het speeltoestel, minimaal 350 cm aan de voorzijde en 180 cm aan achterzijde en zijkanten. De omgeving waarin de luchtkussen geplaatst wordt dient voldoende (ver)licht te zijn. Het is echter niet toegestaan om lampen in of aan de kussen op te hangen. De luchtkussen mag niet worden geplaatst in een brandgevaarlijke omgeving.
2. Plaats de luchtkussen op een egale en zachte (gras, zand, schuim) ondergrond waarbij voldoende mogelijkheid bestaat om de luchtkussen te verankeren. De ondergrond dient tevens schoon te zijn, d.w.z. dat er zich geen obstakels onder de luchtkussen mogen bevinden zoals keien, glasscherven, e.d. Zo nodig een grondzeil plaatsten onder de luchtkussen nadat de ondergrond van obstakels is vrijgemaakt.
3. De luchtkussen mag en kan alleen verslept worden door mankracht. Verslepen door grote en zware machines is niet toegestaan!
4. De luchtkussen ter plaatse van de, aan de kussen aangebrachte, ringen verankeren met grondankers of, bij plaatsing op een harde ondergrond, met in de grond verankerde objecten of betonblokken.
5. Bij het plaatsen van een luchtkussen op een harde ondergrond (steen, beton, asfalt, **geen grind**) de kussen zo goed mogelijk zekeren aan stevige in de grond verankerde objecten zoals een boom, hek of put. Zo nodig een tegel verwijderen en hier een haring in de grond slaan. Feestverhuur heeft betonblokken beschikbaar wanneer er geen andere mogelijkheid is om de kussen vast te maken. Vraag naar de mogelijkheden.
6. Het einde van de luchtslang zo strak mogelijk met een spanband aansluiten op de meegeleverde blower van 1,1 KW of 1,5 KW. Plaats de blower op de maximale afstand van het speeltoestel.
7. Controleer of de uitstromingsopeningen van de luchtkussen gesloten zijn.
8. De blower aansluiten op een stopcontact met randaarde. Bij gebruik van een verlengsnoer moet deze geheel uitgerold zijn.

### Als de luchtkussen niet hard wordt:

- Een van de ontluchtingsgaten zit niet goed dicht.
- Er is iets voor de ingang van de blower gewaaid.
- U gebruikt te veel stroom op één stroomgroep. Zet de blower dan op een andere stroomgroep.

## C. LEEG LATEN ATTRACTIE

1. Maak de luchtkussen van binnen en buiten schoon. Er mag geen zand of andere vervuiling achterblijven.
2. Zorg dat er niemand meer in of op het object aanwezig is alvorens de luchtkussen leeg te laten lopen. Trek de stekker van de blower uit het stopcontact en maak de luchtslang los van de blower. Open vervolgens de uitstroomopeningen van de luchtkussen.
3. Nadat de lucht uit de luchtkussen is verdwenen de kussen opvouwen (zie schets). Vervolgens de luchtkussen zo compact mogelijk oprollen en met de bijgeleverde spanbanden bijeen binden.



# VEILIGHEIDSINSTRUCTIE SPRINGKUSSEN ALGEMEEN

## A ALGEMENE VOORWAARDEN

1. Onder slechte weersomstandigheden, zoals zware regenval, zware wind of krachtige windstoten (meer dan kracht 5) mag de luchtkussen niet buiten worden gebruikt.
2. Er moet voldoende en goed geïnstrueerde begeleiding bij de luchtkussen aanwezig zijn. De begeleiding (18+) moet volledig op de hoogte zijn van de inhoud van de gebruikershandleiding. De begeleiding ziet er op toe dat de spelregels worden nageleefd.

## B GEBRUIK SPEELTOESTEL

1. Betreden van de luchtkussen geschiedt op eigen risico.
2. De minimale leeftijd van de gebruikers is 4 jaar, de maximale leeftijd is 14 jaar.
3. Het maximale aantal gebruikers gelijktijdig is 8 personen.
4. Het leeftijdsverschil van de gebruikers dient zo gering mogelijk te zijn.
5. Het gebruik van schoenen, brillen, sieraden, scherpe- of hete voorwerpen op het springkussen is niet toegestaan.
6. Het gebruik van voedsel en drinken in of op het springkussen is niet toegestaan.
7. Bij het gebruik van het springkussen is het niet toegestaan om te roken of onder invloed van drugs, alcohol of ander geestverruimende middelen te zijn.
8. Het is niet toegestaan te worstelen of elkaar te duwen.
9. Het is niet toegestaan op de buitenwanden klimmen.

## C BIJ CALAMITEITEN

1. Bij stroomuitval of storing aan de ventilator mag het springkussen niet gebruikt worden.
2. Indien het springkussen druk begint te verliezen moeten alle gebruikers direct van het springkussen. De minimale werkdruk bedraagt 10 mbar, de maximale 13 mbar.
3. In geval van calamiteiten moet de begeleiding er op toezien dat de luchtkussen onmiddellijk wordt verlaten. Bij het inzakken van de luchtkussen de toegang (en de eventuele ramen) open houden om de luchttoevoer te behouden.

## VEILIG HUREN, VEILIG GEBRUIKEN

Ze zeggen wel eens 'een ongeluk zit in een klein hoekje'. Natuurlijk is dit zo, maar Feestverhuur Groningen doet er alles aan om de kans op een ongeluk zo klein mogelijk te maken.

### Wat kunt u van ons verwachten wanneer u een attractie bij ons huurt:

- Wij leveren alleen kwalitatief goede en veilige producten;
- Alle attracties hebben een goedgekeurd veiligheidscertificaat;
- We leveren zoveel als mogelijk schone en droge producten;
- Alle opblaasattracties zijn voorzien van voldoende verankeringsvoorzieningen.
- Voor plaatsing van attracties op een harde ondergrond of bij gevaar voor harde wind zijn aanvullende(veiligheid) voorzieningen bij ons, tegen een geringe meerprijs, te verkrijgen.

### Let op!

Het komt voor dat er onvoldoende tijd zit tussen het terugbrengen van het product door de ene klant en het doorverhuren aan de volgende klant. Hierdoor is een goede controle niet mogelijk. Wij vertrouwen er dan op dat het product schoon en heel is teruggebracht. Wanneer u onverhoopt geconfronteerd wordt met mankementen bij het gehuurde product, sein ons dan gelijk in. Neem geen attractie in gebruik waarvan de veiligheidsvoorzieningen kapot zijn! Informeer ons zo snel mogelijk over het gebrek zodat we één en ander kunnen herstellen of een alternatief kunnen bieden.

Reclamaties achteraf zijn door ons niet te controleren en geven geen reden tot aansprakelijkheid en korting op of terugbetaling van de huursom!

### Wanneer wij een attractie bij u bezorgen en opbouwen:

- Kunt u ervan uitgaan dat wij de attracties op een veilige wijze plaatsen en voldoende verankeren;
- Zullen wij de attractie ter plaatse nog een keer nalopen op eventuele gebreken;
- Maken wij een inschatting van gevaarstelling van de locatie.

### Let op!

U blijft als huurder altijd zelf verantwoordelijk voor het plaatsen en het gebruik van de attractie. Raadpleeg onze medewerkers bij twijfel of risico's. Op onze website vindt u duidelijke handleidingen en veiligheidsinstructies.

### Wat verwachten wij van u:

- Dat u de attractie plaatst op een veilige locatie, het liefst op gras;
- Dat u de attractie afdoende verankert;
- Dat u aanvullende maatregelen neemt voor een veilig gebruik bij plaatsing op een harde ondergrond (valmatten) en harde wind (verankeringen);
- Dat u het product gebruikt of laat gebruiken zoals het bedoeld is;
- Dat u de veiligheidsinstructies heeft gelezen en dat u hiernaar handelt;
- Dat u toezicht (18+) houdt op het gebruik van de attractie en de kinderen begeleidt;
- Dat u de producten schoon en heel weer retourneert;
- Dat u eventuele schade aan ons meldt.

### Wilt u hulp bij uw feest?

Feestverhuurgroningen heeft goed geïnstrueerde en kundige medewerkers. U kunt daar uiteraard gebruik van maken! Graag begeleiden wij de attracties voor u en zorgen ervoor dat u ongehinderd kunt genieten op uw feest. Vraag naar de mogelijkheden.

***Samen zorgen we voor een veilige spelomgeving. Wij doen het onze, doet u het uwe?!***

# Een luchtkussen dat staat als een huis.

Hoe leuk is dat; een opblaasbaar speeltoestel! Maar hoe hou je het leuk en hoe hou je het veilig? Dat begint al bij het opzetten, opblazen en verankeren. En daarna natuurlijk bij het spelen.

## Stap 1: Lees altijd eerst de handleiding



Volg handleiding

## Stap 2: Denk na over de plek van het luchtkussen



Genoeg ruimte rondom?



Ondergrond vlak en zacht?



Geen scherpe voorwerpen?



In-/uitgang vrij?



Voldoende verlichting?

## Stap 3: Blaas het luchtkussen op correcte wijze op



Gebruik bijbehorende blower



Sluit luchtslang aan



Sluit luchtuitlaten



Gebruik stopcontact met randaarde



Rol stroomhaspel helemaal uit

## Stap 4: Veranker het luchtkussen & plaats valdempend materiaal indien nodig



Veranker met haringen

OF



Veranker met ballast



Valdempend materiaal nodig?



Plaats valdempend materiaal



# Spelen op een luchtkussen. Hou het leuk. Hou het veilig.



Altijd toezicht



Check maximale  
aantal personen



Grote en kleine kinderen  
wisselen af



Niet op zijwanden  
klimmen



Afstapje snel verlaten



Niet duiken of wild spelen



Geen eten of drinken



Schoenen uit



Geen scherpe voorwerpen

## Springen maar!

Geef kinderen de ruimte om vrijuit te spelen en treed alleen op waar nodig.



**Let op:** Bij harde wind is het plaatsen en gebruiken van opblaasbare luchtkussens over het algemeen niet verantwoord. Ontruim het toestel en laat het leeglopen. Raadpleeg de handleiding van dit toestel voor de maximale toegestane windkracht.

